

Inspiron 15

3000 Series

Quick Start Guide

Guide d'information rapide
Panduan Pengaktifan Cepat
Guía de inicio rápido
دليل البدء السريع



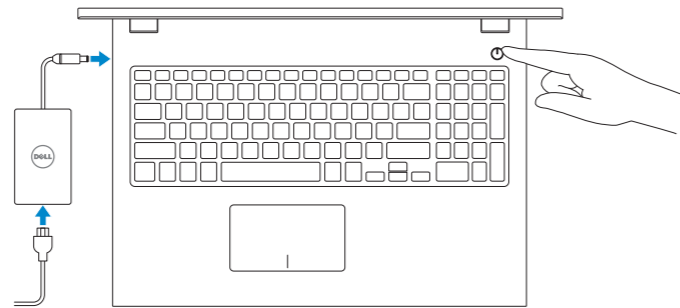
1 Connect the power adapter and press the power button

Connecter l'adaptateur d'alimentation et appuyer sur le bouton Marche/Arrêt

Menghubungkan adaptor daya dan tekan tombol daya

Conecte el adaptador de energía y presione el botón de encendido

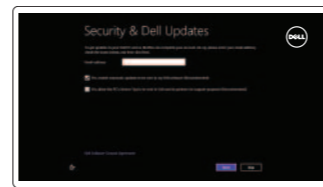
توصيل مهبط التيار والضغظ على زر التشغيل



2 Finish Windows setup

Terminez l'installation de Windows | Tuntaskan penataan Windows

Finalizar configuración de Windows | إنهاء إعداد Windows



Enable security and updates

Activez la sécurité et les mises à jour

Aktifkan keamanan dan pembaruan

Activar seguridad y actualizaciones

قم بتمكين الأمان والتحديثات



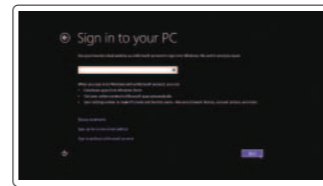
Connect to your network

Connectez-vous à votre réseau

Terhubung ke jaringan Anda

Conectar a su red

الاتصال بالشبكة



Sign in to your Microsoft account or create a local account

Connectez-vous à votre compte Microsoft

Microsoft ou créez un compte local

Log masuk ke akun Microsoft atau buat akun lokal

Ingrese a su cuenta de Microsoft o cree una cuenta local

قم ب تسجيل الدخول إلى حساب Microsoft أو قم بإنشاء حساب محلي

3 Explore resources

Explorez les ressources | Jelajahi sumber daya

Explorar recursos | اكتشاف الموارد



Help and Tips

Aide et astuces | Bantuan dan Tip

Ayuda y consejos | تعليمات وتلميحات



My Dell

Mon Dell | Dell Saya

Mi Dell | جهاز Dell الخاص بي



Register your computer

Enregistrez votre ordinateur | Daftarkan komputer Anda

Registre su equipo | قم بتسجيل الكمبيوتر

Shortcut keys

Touches de fonction | Tombol pintasan

Teclas de acceso directo | مفاتيح الاختصار



Mute audio

Couper le son | Mematikan audio

Silenciar el audio | كتم الصوت



Decrease volume

Diminuer le volume sonore | Menurunkan volume

Disminuir el volumen | خفض مستوى الصوت



Increase volume

Augmenter le volume sonore | Meningkatkan volume

Aumentar el volumen | رفع مستوى الصوت



Play previous track/chapter

Lire le morceau ou le chapitre précédent | Memutar trek/bab sebelumnya

Reproducir pista o capítulo anterior | تشغيل المسار/الفصل السابق



Play/Pause

Lire/Pause | Memutar/Menjeda

Reproducir/Pausar | تشغيل/إيقاف مؤقت



Play next track/chapter

Lire le morceau ou le chapitre suivant | Memutar trek/bab selanjutnya

Reproducir pista o capítulo siguiente | تشغيل المسار/الفصل التالي



Switch to external display

Basculer vers un moniteur externe | Beralih ke display eksternal

Cambiar a la pantalla externa | التبديل إلى الشاشة الخارجية



Open Search charm

Ouvrir l'icône Rechercher | Buka tombol Pencarian

Abrir acceso buscar | افتح اختصار البحث



Toggle keyboard backlight (optional)

Alterne le rétro-éclairage du clavier (en option)

Beralih antar lampu latar keyboard (opsional)

Alternar retroiluminación del teclado (opcional)

تبدیل الإضاءة الخلفية للوحة المفاتيح (اختياري)



Decrease brightness

Diminuer la luminosité | Menurunkan kecerahan

Disminuir brillo | تخفيض مستوى السطوع



Increase brightness

Augmenter la luminosité | Meningkatkan kecerahan

Aumentar brillo | رفع مستوى السطوع



Turn off/on wireless

Activer/désactiver le sans fil

Mengaktifkan/menonaktifkan nirkabel

Activar/desactivar la función inalámbrica

تشغيل/إيقاف تشغيل الاتصال اللاسلكي



Toggle Fn-key lock

Verrouiller/Déverrouiller la touche Fn

Beralih antar kunci tombol-Fn

Alternar bloqueo Fn-tecla | Fn قفل مفتاح

NOTE: For more information, see *Specifications at dell.com/support*.

REMARQUE: Pour plus d'informations, consulter la section *Caractéristiques* sur dell.com/support.

CATATAN: Untuk informasi selengkapnya, lihat *Spesifikasi* di dell.com/support.

NOTA: Para más información consulte *Especificaciones* en dell.com/support.
ملاحظة: لمزيد من المعلومات، راجع المواصفات على العنوان dell.com/support.

Product support and manuals

Support produits et manuels

Dukungan dan manual produk

Soporte técnico de productos y manuales

دعم المنتج والدلائل الخاصة به

Contact Dell

Contacter Dell | Hubungi Dell

Póngase en contacto con Dell | Dell الاتصال بـ

Regulatory and safety

Règlementations et sécurité | Regulatori dan Keselamatan

Normativa y Seguridad | ممارسات الأمان والممارسات التنظيمية

Regulatory model and type

Modèle et type réglementaires

Model dan tipe regulatori

Modelo y tipo normativo

الموديل والنوع التنظيمي

Computer model

Modèle de l'ordinateur | Model komputer

Modelo de equipo | موديل الكمبيوتر

dell.com/support

dell.com/support/manuals

dell.com/windows8

dell.com/contactdell

dell.com/regulatory_compliance

P40F

P40F001/P40F002

Inspiron 15-3541/15-3542

Información para NOM, o Norma Oficial Mexicana

La información que se proporciona a continuación se mostrará en los dispositivos que se describen en este documento, en conformidad con los requisitos de la Norma Oficial Mexicana (NOM):

Importador:

Dell Mexico S.A. de C.V.

AV PASEO DE LA REFORMA NO 2620 PISO 11

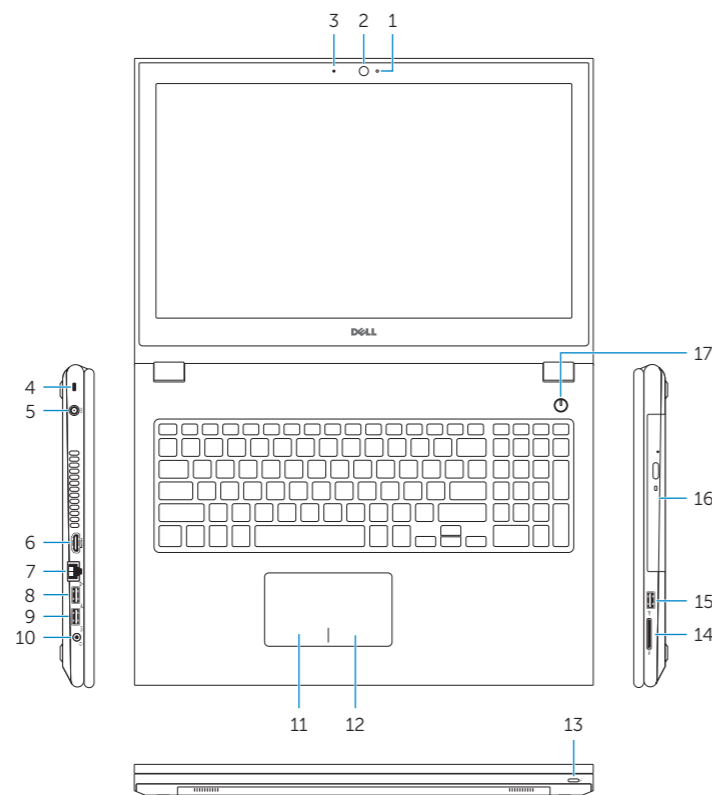
COL. LOMAS ALTAS

MEXICO DF CP 11950

Modelo	P40F
Voltaje de alimentación	100 V CA–240 V CA
Frecuencia	50 Hz–60 Hz
Consumo de corriente de entrada	1,50 A/1,60 A/1,70 A/2,50 A
Voltaje de salida	19,50 V CC
Consumo de corriente de salida	3,34 A/4,62 A
Pais de origen	Hecho en China

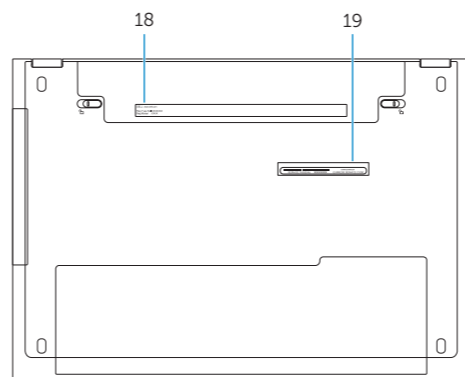
Features

Caractéristiques | Fitur | Funciones | الميزات



1. Camera-status light
2. Camera
3. Microphone
4. Security-cable slot
5. Power-adaptor port
6. HDMI port
7. Network port
8. USB 2.0 port
9. USB 3.0 port
10. Headset port

11. Left-click area
12. Right-click area
13. Power and battery-status light
14. Media-card reader
15. USB 2.0 port
16. Optical drive
17. Power button
18. Regulatory label
19. Service Tag



1. Voyant d'état de la caméra
2. Caméra
3. Micro
4. Emplacement pour câble de sécurité
5. Port de l'adaptateur secteur
6. Port HDMI
7. Port réseau
8. Port USB 2.0
9. Port USB 3.0
10. Port pour casque

11. Zone de clic gauche
12. Zone de clic droit
13. Voyant d'état de la batterie et de l'alimentation
14. Lecteur de cartes mémoire
15. Port USB 2.0
16. Lecteur optique
17. Bouton d'alimentation
18. Étiquette de conformité aux normes
19. Étiquette de service

1. Indicador luminoso de estado de la cámara
2. Cámara
3. Micrófono
4. Ranura del cable de seguridad
5. Puerto de adaptador de alimentación
6. Puerto HDMI
7. Puerto de red
8. Puerto USB 2.0
9. Puerto USB 3.0
10. Puerto de audífonos

11. Área de clic izquierdo
12. Área de clic derecho
13. Indicador luminoso de estado de la batería
14. Lector de tarjetas multimedia
15. Puerto USB 2.0
16. Unidad óptica
17. Botón de encendido
18. Etiqueta regulatoria
19. Etiqueta de servicio

1. مصباح حالة الكاميرا
2. الكاميرا
3. الميكروفون
4. فتحة كبل الأمان
5. منفذ مهابئ التيار
6. منفذ HDMI
7. منفذ الشبكة
8. منفذ USB 2.0
9. منفذ USB 3.0
10. منفذ سماعة الرأس

11. منطقة النقر الأيسر
12. منطقة النقر الأيمن
13. مصباح حالة البطارية والتشغيل
14. قارئ بطاقات الوسائط
15. منفذ USB 2.0
16. محرك الأقراص الضوئية
17. زر التيار
18. الملصق التنظيمي
19. رقم رمز الخدمة

11. Area klik kiri
12. Area klik kanan
13. Lampu daya dan status baterai
14. Pembaca kartu media
15. Port USB 2.0
16. Drive optis
17. Tombol daya
18. Label regulatori
19. Tag Servis

1. Lampu status kamera
2. Kamera
3. Mikrofon
4. Slot kabel pengaman
5. Port adaptor daya
6. Port HDMI
7. Port jaringan
8. Port USB 2.0
9. Port USB 3.0
10. Port headset

